

外風雨浸入対策型フード 角型フラット板タイプ DS-KBGUシリーズ

DS-KBGU



DS-KBGUM (水切り付き)



製品特長

- ・コンパクト 高性能でありながら、外壁からの出寸法を抑えました。
- ・耐外風 外風の逆流が少なく、安定的な換気ができる為、省エネの一環に。
- ・メンテナンス性向上 コーキングを切らずに、各メンテナンスが出来ます。
- ・耐雨 止水性能が優れています。

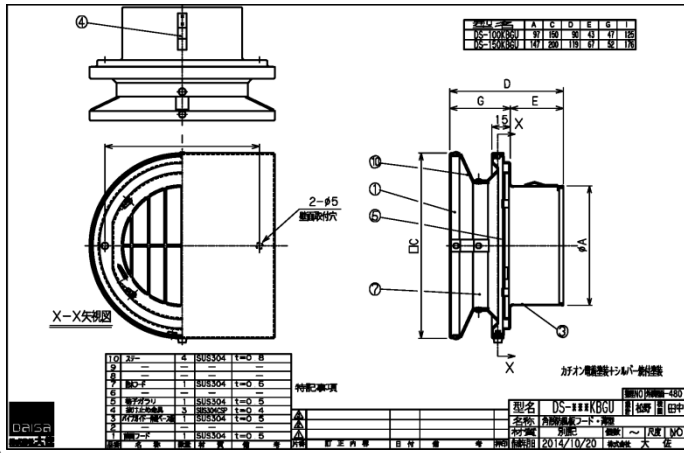
製品価格

型名		本体定価	網加算	塗装加算	
DS-KBGU	通常品	DS-100KBGU	6,800	600	1,600
		DS-150KBGU	8,900	900	2,000
	FDつき	DS-100KBGUD	9,900	600	1,600
		DS-150KBGUD	13,500	900	2,000
DS-KBGUM	通常品	DS-100KBGUM	8,800	600	1,600
		DS-150KBGUM	10,800	900	2,000
	FDつき	DS-100KBGUMD	11,900	600	1,600
		DS-150KBGUMD	15,400	900	2,000

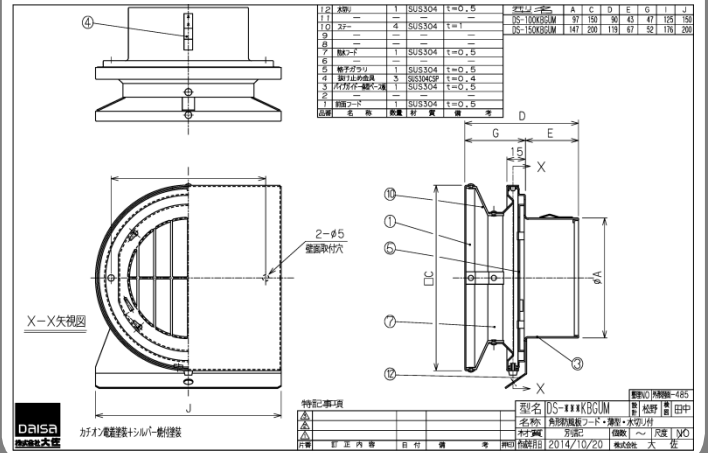
網つきの型名=DS-KBGUN・DS-KBGUMN

外風雨浸入対策型フード 角型フラット板タイプ DS-KBGUシリーズ

DS-KBGU

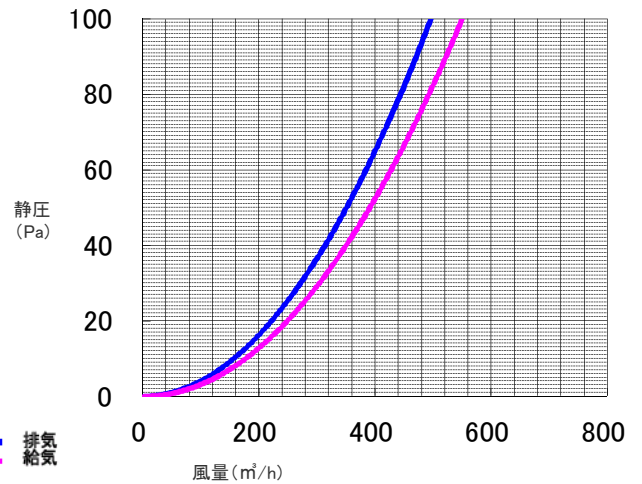
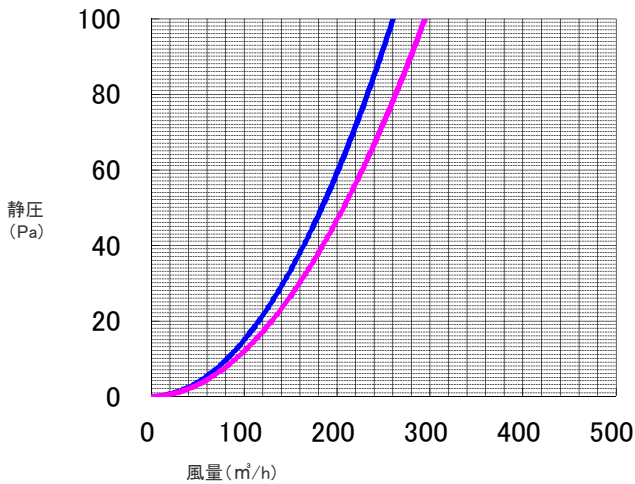


DS-KBGUM(水切り付き)



※詳細な図面をご希望の方はお問い合わせください。

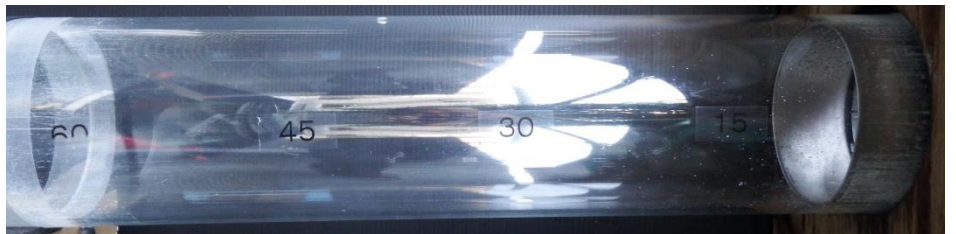
圧力損失 100φ 150φ (KBGU・KBGUM同データ)



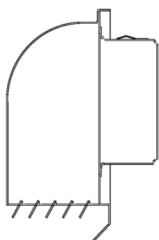
※詳細なデータをご希望の方はお問い合わせください。

水密データ (自社実験による) 散水量200mm/h相当 外風速20m/s ランダム吹付 ※KBGU・KBGUM同データ

DS-150KBGU
DS-150KBGUM



一般深型
フード(150φ)



※詳細なデータをご希望の方はお問い合わせください。