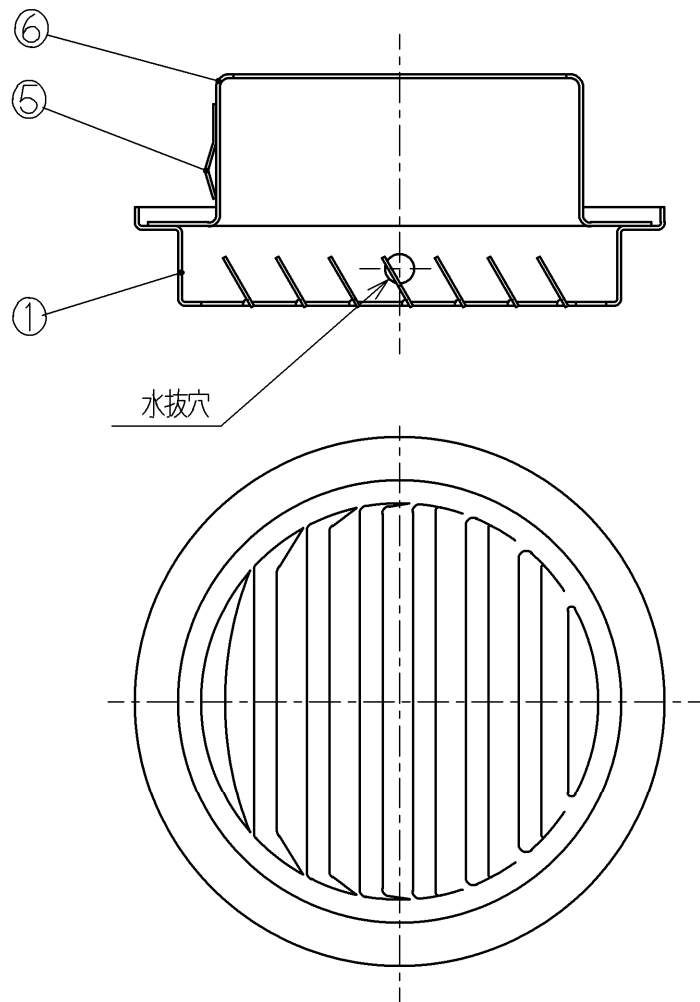
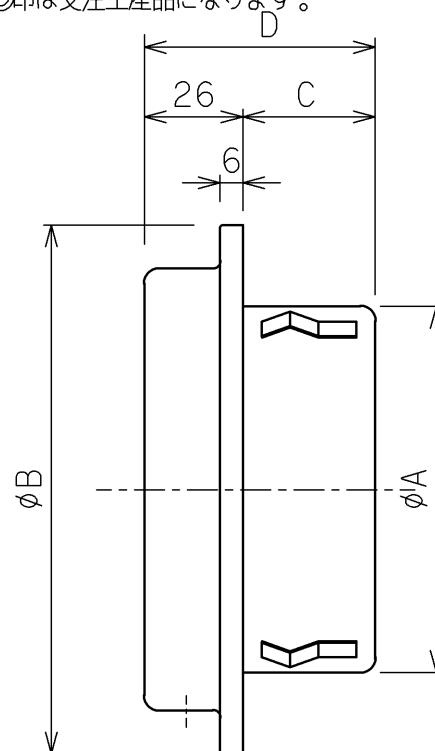


特記事項



型名	A	B	C	D
◎DS- 50AV-R	47	140	44	70
DS- 75AV-R	72	140	39	65
DS-100AV-R	97	140	34	60
DS-125AV-R	122	193	59	85
DS-150AV-R	147	193	49	75

◎印は受注生産品になります。



受注生産品

整理NO | 外形図面-385

設計 | 松野 | 校閲 | 芳村

型名	DS-***AV-R			
名称	平型ガリリ・右吹き出し			
材質	別記	個数	~	尺度
作成年月	2016/04/01	株式会社	大	佐

品番	名称	数量	材質	表面処理	備考
6	パイプガイド	1	SUS304	~	t=0.5
5	抜け止め金具	3	SUS304CSP	~	t=0.4
4	—	—	—	—	—
3	—	—	—	—	—
2	—	—	—	—	—
1	ベントキャップ	1	SUS304	BA	t=0.5

片番	訂正内容	日付	備考
△			
△			
△			

