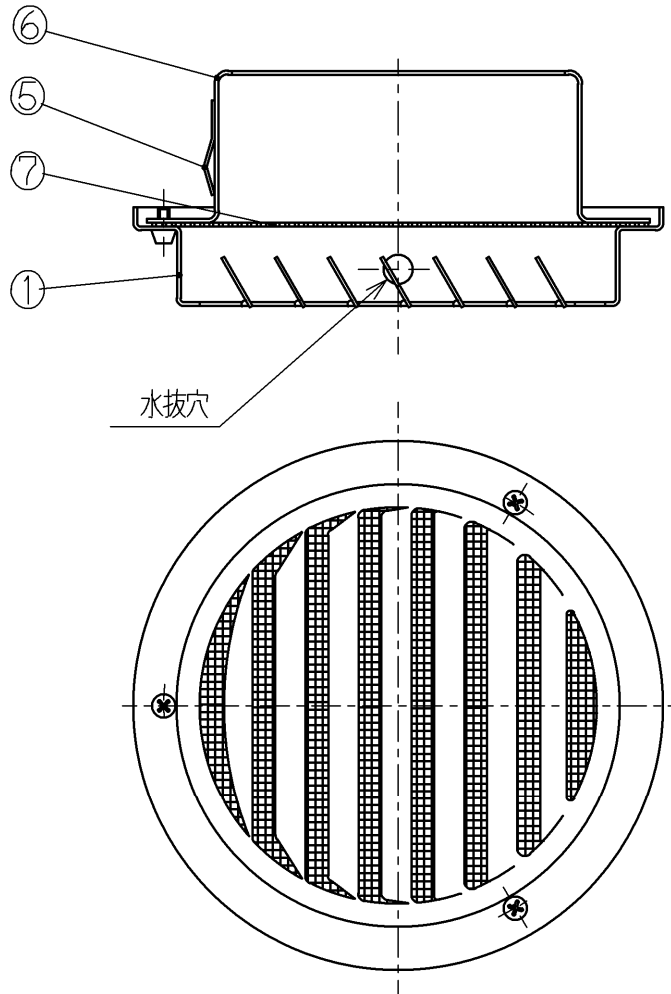


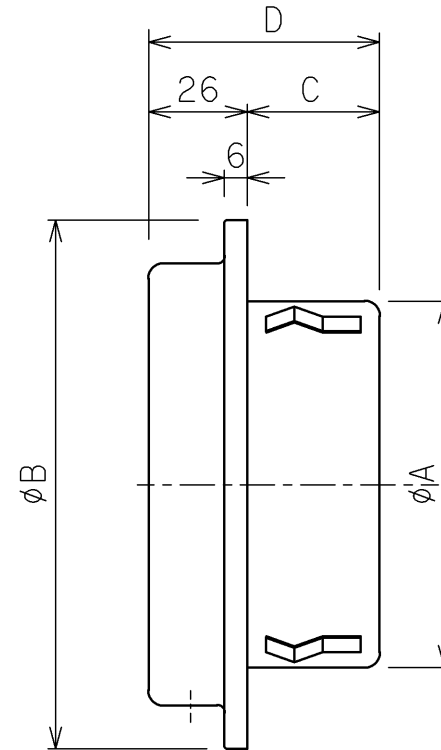
特記事項

1) 外壁側から点検できる場所を使用して下さい。



型名	A	B	C	D
◎DS- 50AVN-R	47	140	45	71
DS- 75AVN-R	72	140	40	66
DS-100AVN-R	97	140	35	61
DS-125AVN-R	122	193	60	86
DS-150AVN-R	147	193	50	76

◎印は受注生産品になります。



受注生産品

整理NO | 外形図面-386

設計 | 松野 | 校図 | 芳村

型名	DS-***AVN-R			個数	~	尺度	NO
名称	平型ガラー・網付・右吹き出し						
材質	別記	個数	~	尺度	NO		
作成年月	2016/04/01	株式会社	大	佐			

品番	名称	数量	材質	表面処理	備考
7	網	1	SUS304	~	標準は10メッシュ
6	パイプガイド	1	SUS304	~	t=0.5
5	抜け止め金具	3	SUS304CSP	~	t=0.4
4	—	—	—	—	—
3	—	—	—	—	—
2	—	—	—	—	—
1	ベントキャップ	1	SUS304	BA	t=0.5

片番	訂正内容	日付	備考
△			
△			
△			