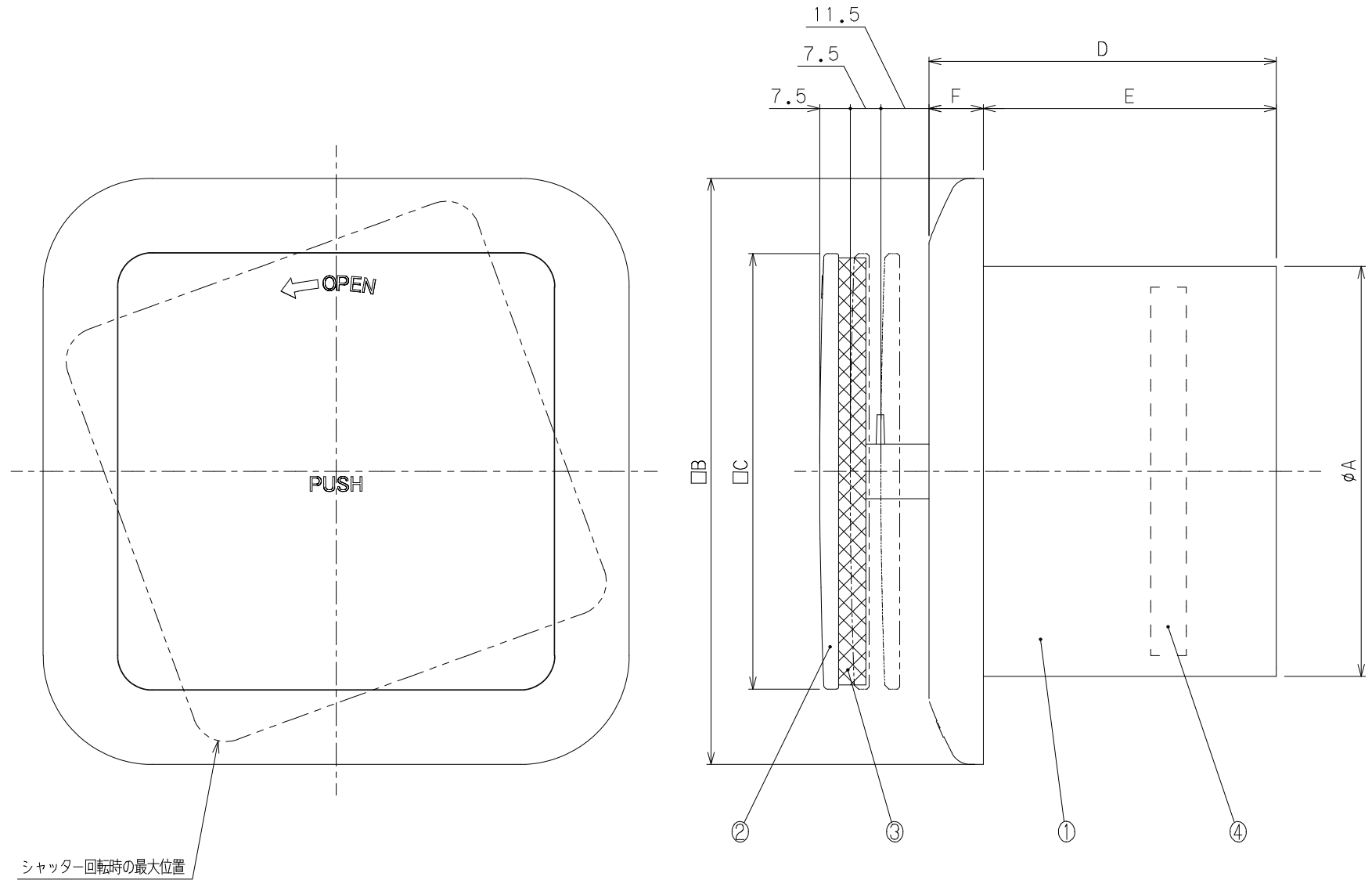


型名	A	B	C	D	E	F
DPK-100MPSK5-F	98	140	104	83	70	13
DPK-150MPSK5-F	148	195	154	83	70	13



シャッター回転時の最大位置

7	—	—	—	—	—
6	—	—	—	—	—
5	—	—	—	—	—
4	フィルター	1	ポリエステル	～	厚み:8.5/粘着率:53%
3	パッキン	1	合成ゴム発泡体	～	—
2	シャッター	1	ABS樹脂	～	—
1	筒本体	1	ABS樹脂	～	—
品番	名称	数量	材質	表面処理	備考

片番	訂正内容	日付	備考
△			
△			

整理NO	外形図面-G10
型名	DPK-***MPSK5-F
名称	プッシュ式レジスター、角型、フィルター付き
材質	別記
個数	～
尺度	NO
設計	松野
検印	田中
作成年月日	
株式会社	大佐



特記事項