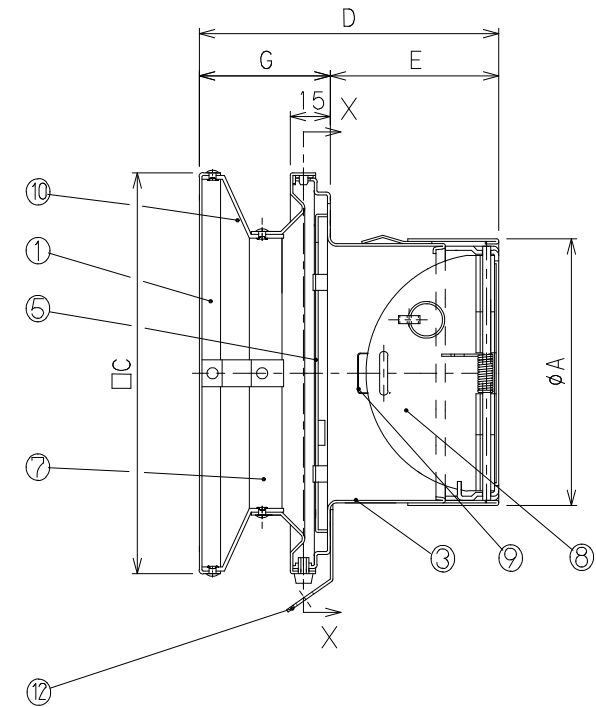
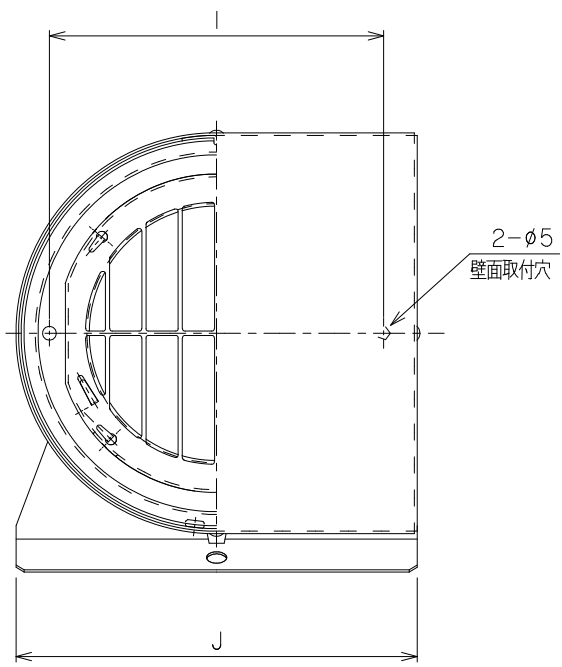
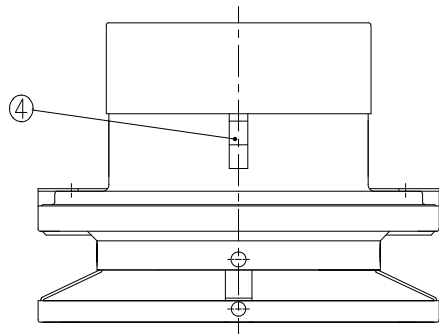


| 型名           | A   | C   | D   | E  | G  | I   | J   |
|--------------|-----|-----|-----|----|----|-----|-----|
| DS-75KBGUMD  | 72  | 150 | 92  | 45 | 47 | 125 | 150 |
| DS-100KBGUMD | 97  | 150 | 110 | 63 | 47 | 125 | 150 |
| DS-125KBGUMD | 123 | 200 | 142 | 90 | 52 | 176 | 200 |
| DS-150KBGUMD | 147 | 200 | 139 | 87 | 52 | 176 | 200 |



X-X矢視図

|    |        |    |                       |        |
|----|--------|----|-----------------------|--------|
| 12 | 水切り    | 1  | SUS304#7#<br>SUS443J1 | t=0.5  |
| 11 | —      | —  | —                     | —      |
| 10 | ステー    | 4  | SUS304#7#<br>SUS443J1 | t=0.8  |
| 9  | 温度ヒューズ | 1  | ~                     | 標準72°C |
| 8  | 防火ダンパー | 1  | SUS304#7#<br>SUS443J1 | t=1.5  |
| 7  | 防水フード  | 1  | SUS304#7#<br>SUS443J1 | t=0.5  |
| 6  | —      | —  | —                     | —      |
| 5  | 格子ガラリ  | 1  | SUS304#7#<br>SUS443J1 | t=0.5  |
| 4  | 抜け止め金具 | 3  | SUS304CSP             | t=0.4  |
| 3  | ベース    | 1  | SUS304#7#<br>SUS443J1 | t=0.5  |
| 2  | —      | —  | —                     | —      |
| 1  | 前面フード  | 1  | SUS304#7#<br>SUS443J1 | t=0.5  |
| 品番 | 名称     | 数量 | 材質                    | 備考     |

カチオン電着塗装+シルバー焼付塗装

整理NO 外観面-D47

|    |                    |       |    |      |    |
|----|--------------------|-------|----|------|----|
| 型名 | DS-(75~150)KBGUMD  | 設計    | 松野 | 校閲   | 田中 |
| 名称 | 角形防風板フード薄型・水切り・FD付 | 個数    | ~  | 尺度   | NO |
| 材質 | 別記                 | 作成年月日 |    | 株式会社 | 大佐 |



特記事項

- 1) 外壁側から点検できる場所に使用して下さい。
- 2) 温度ヒューズが120°Cの場合はご指定下さい。

| 片番 | 訂正内容 | 日付 | 備考 | 押印 |
|----|------|----|----|----|
| △  |      |    |    |    |
| △  |      |    |    |    |
| △  |      |    |    |    |