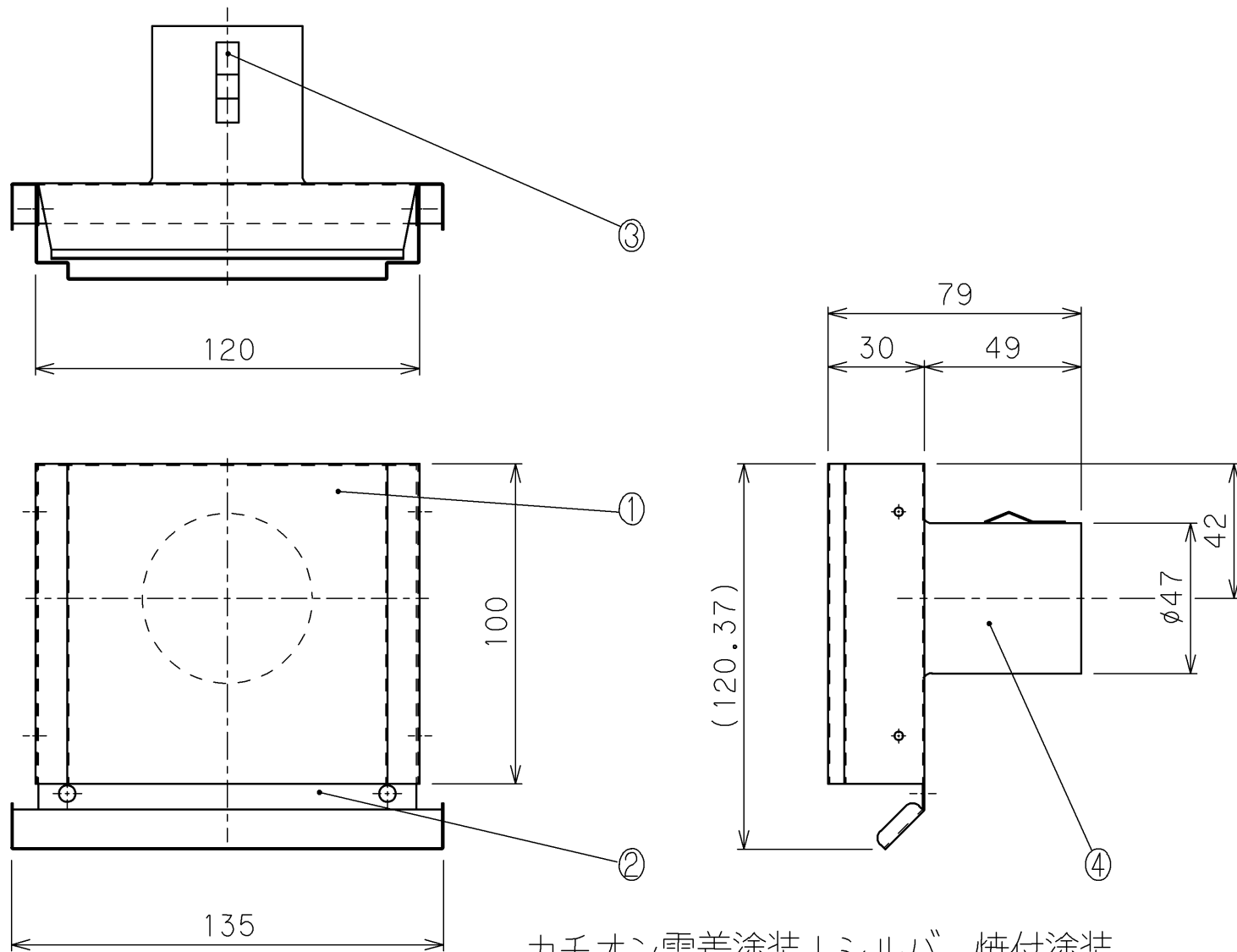


特記事項



整理NO 外形図面-Y20

設計 松野 校 田中

型名	DS-50HTF	個数	~	尺度	NO
名称	特殊フード	作成年月	2016/10/12	株式会社	大 佐
材質	別記	押印			

6	—	—	—	—	—
5	—	—	—	—	—
4	パイプガイド	1	SUS443J1	~	t=1.0
3	抜け止め金具	3	SUS304CSP	~	t=0.4
2	ベース	1	SUS443J1	~	t=0.5
1	前面フード	1	SUS443J1	~	t=0.5
品番	名称	数量	材質	表面処理	備考

片番	訂正内容	日付	備考

