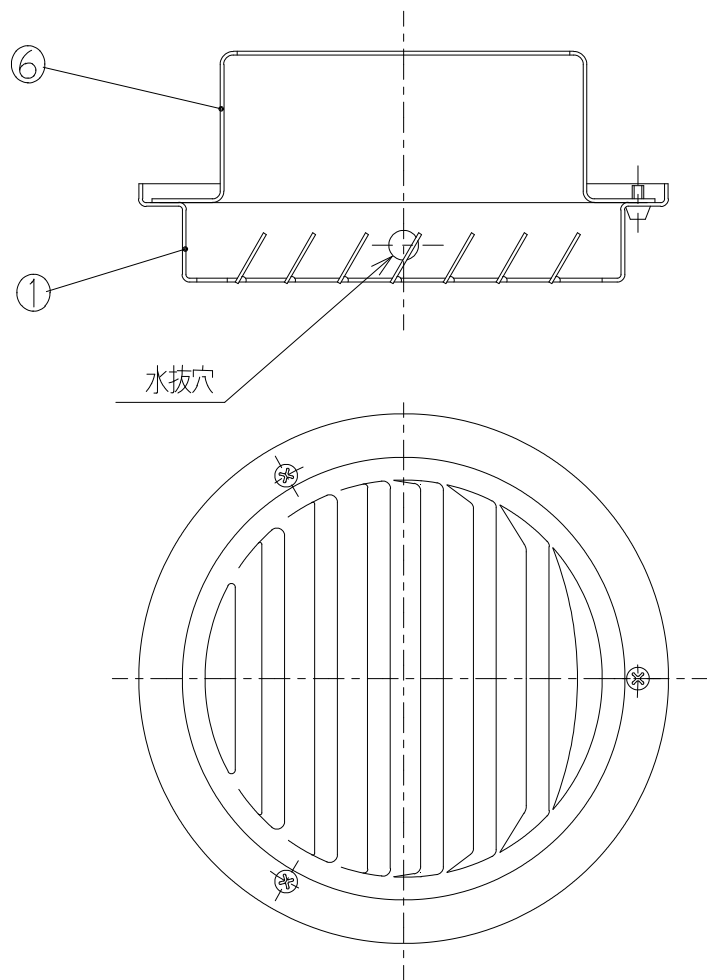
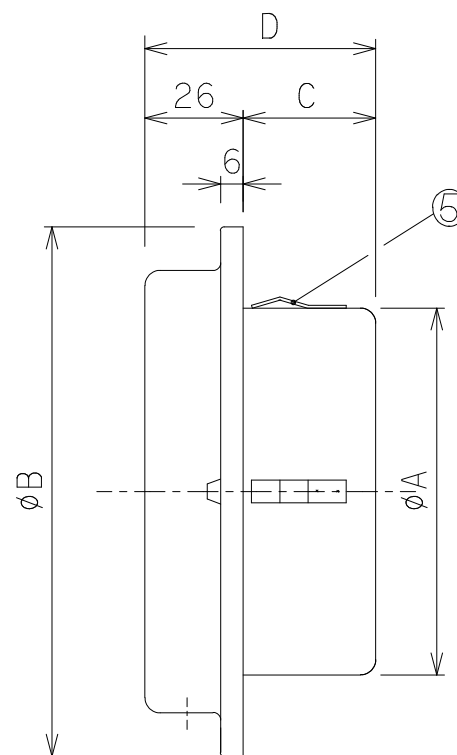


特記事項



| 型名 | A | B | C | D |
|--------------|-----|-----|----|----|
| DS- 50AV-S-L | 47 | 140 | 44 | 70 |
| DS- 75AV-S-L | 72 | 140 | 39 | 65 |
| DS-100AV-S-L | 97 | 140 | 34 | 60 |
| DS-125AV-S-L | 122 | 193 | 59 | 85 |
| DS-150AV-S-L | 147 | 193 | 49 | 75 |



受注生産品

カチオン電着塗装+シルバー焼付塗装

整理NO 外形図面-E17

| | | | | | |
|---|---------|---|------------------------|---|-------|
| 6 | パイプガイド | 1 | SUS304※材質 SUS3443J1 | ~ | t=0.5 |
| 5 | 抜け止め金具 | 3 | SUS304CSP | ~ | t=0.4 |
| 4 | — | — | — | — | — |
| 3 | — | — | — | — | — |
| 2 | — | — | — | — | — |
| 1 | ベントキャップ | 1 | SUS304 | ~ | t=0.5 |

| 片番 | 訂正内容 | 日付 | 備考 |
|----|------|----|----|
| △ | | | |
| △ | | | |
| △ | | | |

| | | | | | |
|-----|--------------|----|----|----|----|
| 型名 | DS-***AV-S-L | 設計 | 松野 | 検図 | 田中 |
| 名称 | 平型ガラリ・左吹き出し | | | | |
| 材質 | 別記 | 個数 | ~ | 尺度 | NO |
| 作成日 | 株式会社 大 佐 | | | | |