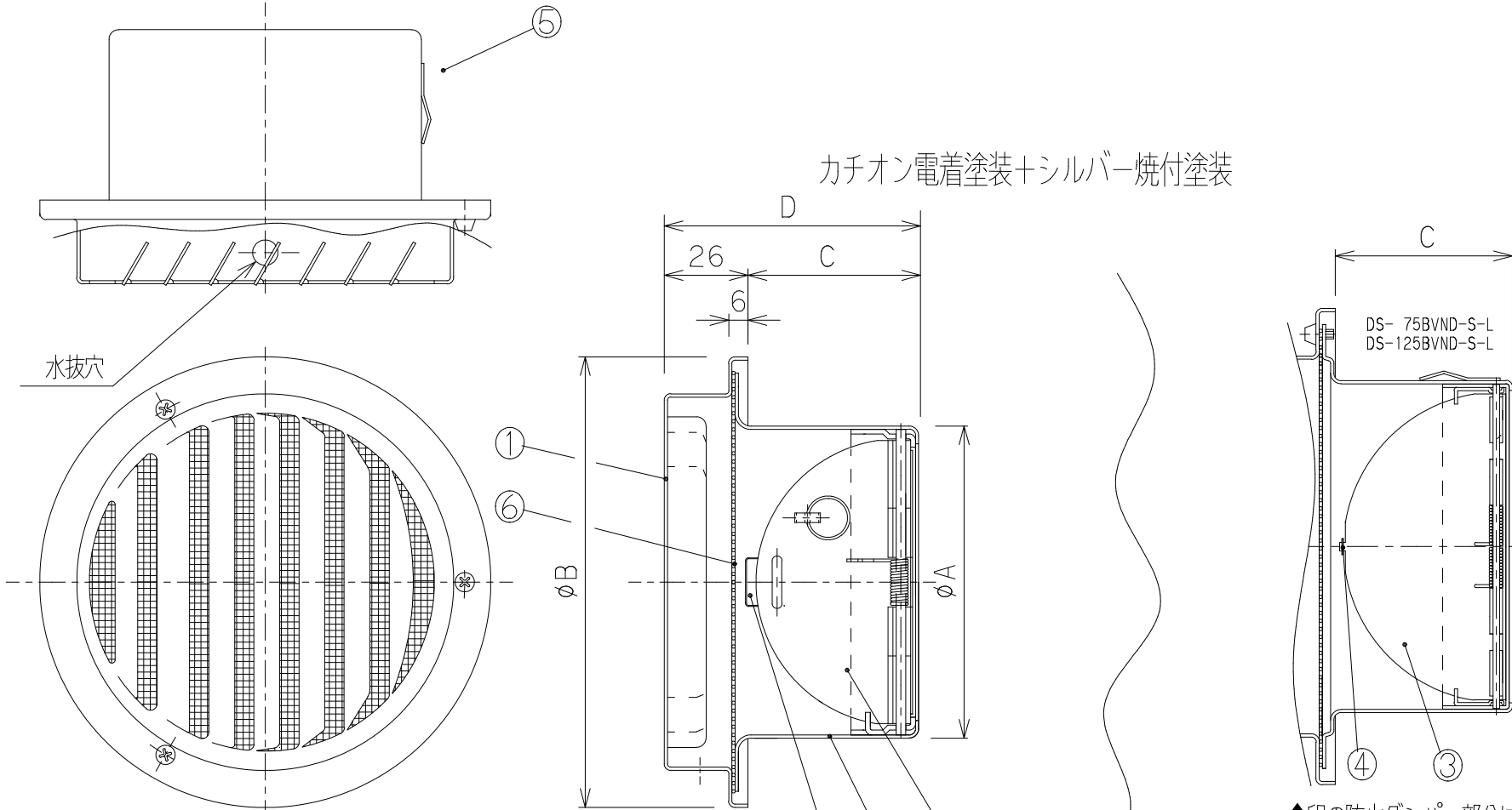


- 特記事項 1) 外壁側から点検できる場所に使用して下さい。  
2) 温度ヒューズが120°Cの場合はご指定下さい。

型名	A	B	C	D
◆ DS-75BVND-S-L	72	140	40	66
DS-100BVND-S-L	97	140	53	79
◆ DS-125BVND-S-L	122	193	85	111
DS-150BVND-S-L	147	193	78	104

カチオン電着塗装+シルバー焼付塗装



◆印の防火ダンパー部分は上記形状になります。

受注生産品

整理NO 外形図面-E20

8	パイプガイド	1	SUS304またはSUS443J1	~	t=0.5
7	—	—	—	—	—
6	網	1	SUS304	~	標準は10メッシュ
5	抜け止め金具	3	SUS304CSP	~	t=0.4
4	温度ヒューズ	1	~	~	標準72°C
3	防火ダンパー	1	SUS304またはSUS443J1	~	t=1.5
2	—	—	—	—	—
1	ベントキャップ	1	SUS304	~	t=0.5

片番	訂正内容	日付	備考	押印
△				
△				
△				

型名	DS-***BVND-S-L	設計	松野	検図	田中
名称	平型ガラリ・網付・FD付・左吹き出し				
材質	別記	個数	~	尺度	NO
作成年月	株式会社 大佐				