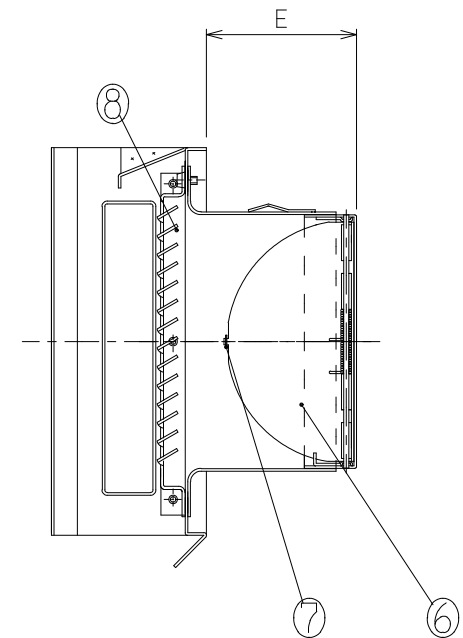
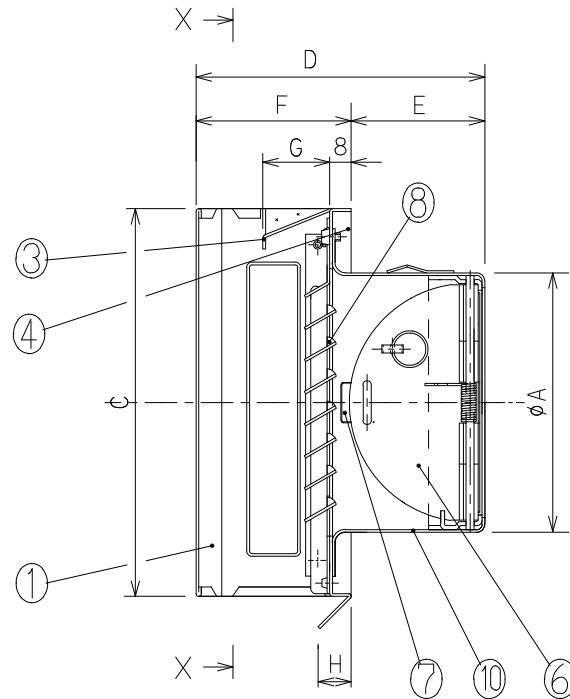
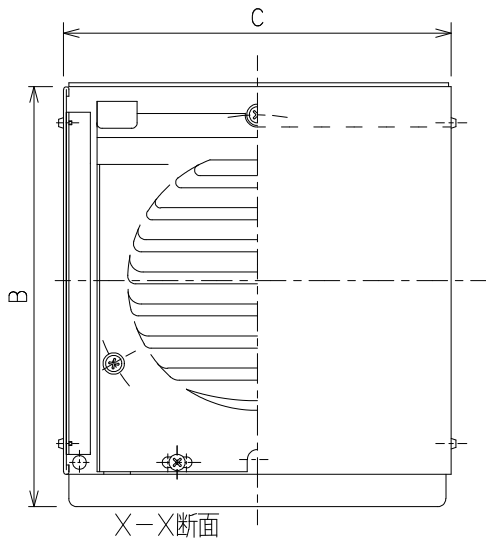
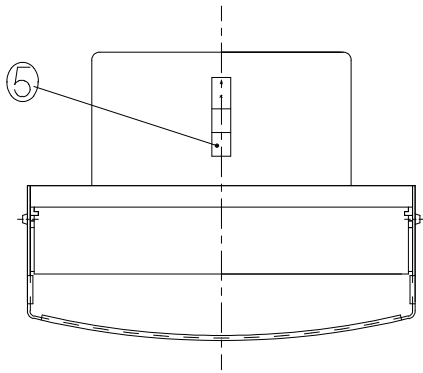


型名	A	B	C	D	E	F	G	H
DS-75SEGD-B	72	157	145	95	37	58	25	12
DS-100SEGD-B	97	157	145	108	50	58	25	12
DS-125SEGD-B	123	209	197	150	82	68	30	12
DS-150SEGD-B	147	209	197	143	75	68	30	12
☆DS-175SEGD-B	173	252	240	183	93	90	41	18
☆DS-200SEGD-B	198	252	240	192	102	90	41	18
☆DS-225SEGD-B	222	317	300	222	112	110	82	20
☆DS-250SEGD-B	247	317	300	233	123	110	82	20



☆印のガラリは上記形状になります。

DS-75SEGD-B
DS-100SEGD-B } ガラリが脱着できます。
DS-125SEGD-B
DS-150SEGD-B

2) 温度ヒューズが120°Cの場合はご指定下さい。

特記事項 1) 外壁側から点検できる場所请使用して下さい。

10	パイプガイド	1	SUS304#2# SUS422-1	~	t=0.5	
9	—	—	—	—	—	
8	ガラリ	1	SUS304	~	t=0.5	
7	温度ヒューズ	1	~	~	標準72°C	
6	防火ダンパー	1	~	~	t=1.5	
5	抜け止め金具	3	SUS304CSP	~	t=0.4	
4	ベース板	1	SUS304	NO4仕上	t=0.5	
3	上側防雨板	1	SUS304#2# SUS422-1	~	t=0.8	
2	—	—	—	—	—	
1	前面フード	1	SUS304	NO4仕上	t=0.5~0.8	
品番	名称	数量	材質	表面処理	備考	片番

△							
△							
訂正内容	日付	備考	押印	作成年月日	個数	~	尺度
					NO		
				整理NO	外観面-A9		
				型名	DS-***SEGD-B		
				名称	エクゼレントフード・SE-B型・ガラリ仕様・FD付		
				本才質	別記	個数	~
				設計	松野 田中		
				校閲	松野 田中		
				株式会社	大佐		