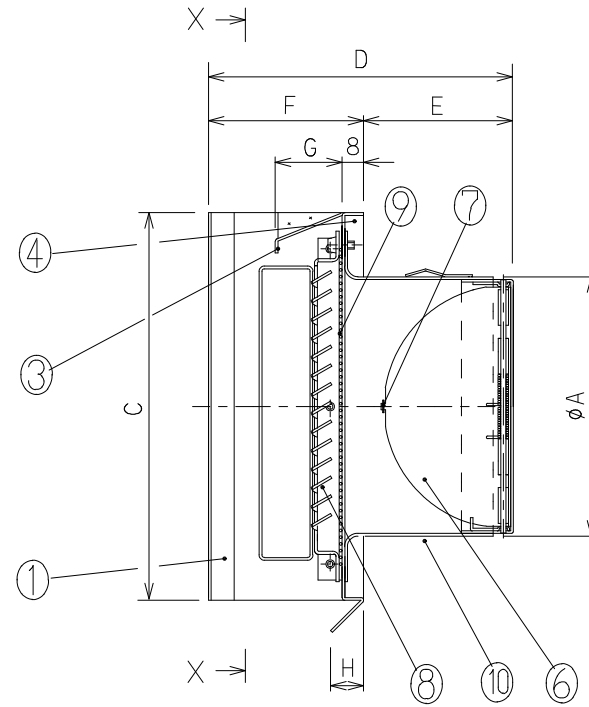
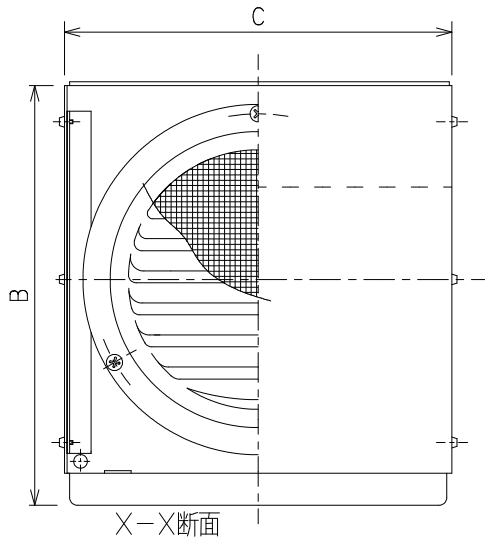
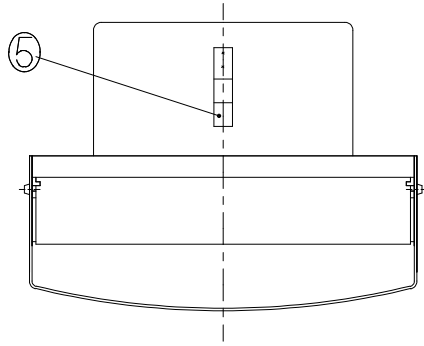


型名	A	B	C	D	E	F	G	H
DS-175SEGND-B	173	252	240	184	93	90	41	18
DS-200SEGND-B	198	252	240	192	102	90	41	18
DS-225SEGND-B	222	317	300	222	112	110	82	20
DS-250SEGND-B	247	317	300	233	123	110	82	20



10	パイプガイド	1	SUS304#7# SUS423J1	~	t=0.5
9	網	1	SUS304	~	標準は10メッシュ
8	ガラリ	1	SUS304	~	t=0.5
7	温度ヒューズ	1	~	~	標準72°C
6	防火ダンパー	1	SUS304#7# SUS423J1	~	t=1.5
5	抜け止め金具	3	SUS304CSP	~	t=0.4
4	ガラリベース板	1	SUS304	NO4仕上	t=0.5
3	上側防雨板	1	SUS304#7# SUS423J1	~	t=1
2	—	—	—	—	—
1	前面フード	1	SUS304	NO4仕上	t=0.5~0.8

片番	訂正内容	日付	備考	押印
△				
△				

整理NO	外観面-A10
型名	DS-***SEGND-B
名称	エクセレントフード・SE型・ガラリ仕様・網付・FD付
材質	別記
個数	~
尺度	NO
設計	松野
校閲	田中
作成年月	
株式会社	大佐



特記事項 2) 温度ヒューズが120°Cの場合はご指定下さい。
1) 外壁側から点検できる場所に使用して下さい。