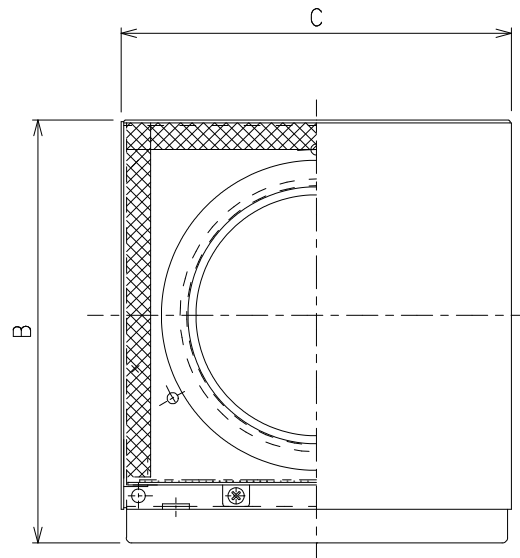
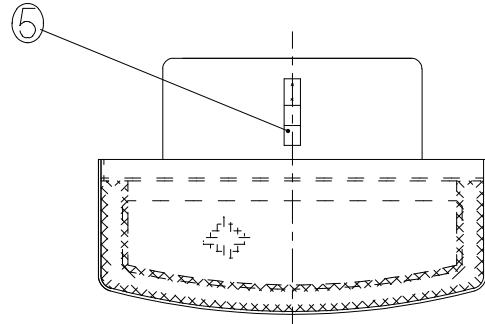
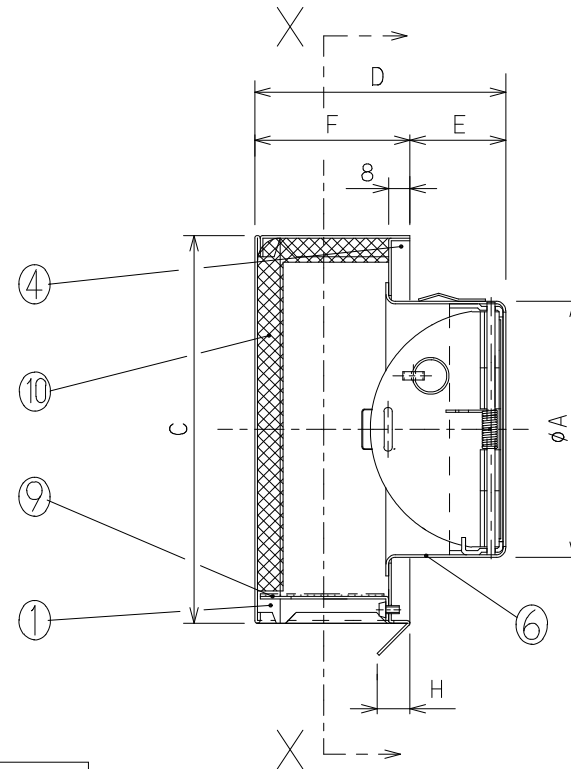


型名	A	B	C	D	E	F	G	H
DS-100SESSD-DP	97	157	145	94	36	58	—	12
DS-150SESSD-DP	147	209	197	114	46	68	—	12



X-X矢視図



シルバー焼付塗装

10	吸音材	1	ダイボルギー吸音フォーム		
9	脱着式網	1	SUS304	~	標準は10メッシュ
8	温度ヒューズ	1	~	~	72°C
7	防火ダンパー	1	SUS304F74	~	t=1.5
6	パイプガイド	1	SUS304F74	~	t=0.5
5	抜け止め金具	3	SUS304CSP	~	t=0.4
4	ベース板	1	SUS304	NO4	t=0.5
3	—	—	—	—	—
2	—	—	—	—	—
1	前面フード	1	SUS304	NO4	t=0.5

△										
△										
△										
品番	名称	数量	材質	表面処理	備考	片番	訂正内容	日付	備考	押印

整理NO	外形図-A35
設計	松野 田中
型名	DS-***SESSD-DP
名称	自然換気用フード・SES型・FD付
材質	別記
個数	~
尺度	NO
作成年月日	
株式会社	大佐



特記事項 1) 外壁側から点検できる場所に使用して下さい。