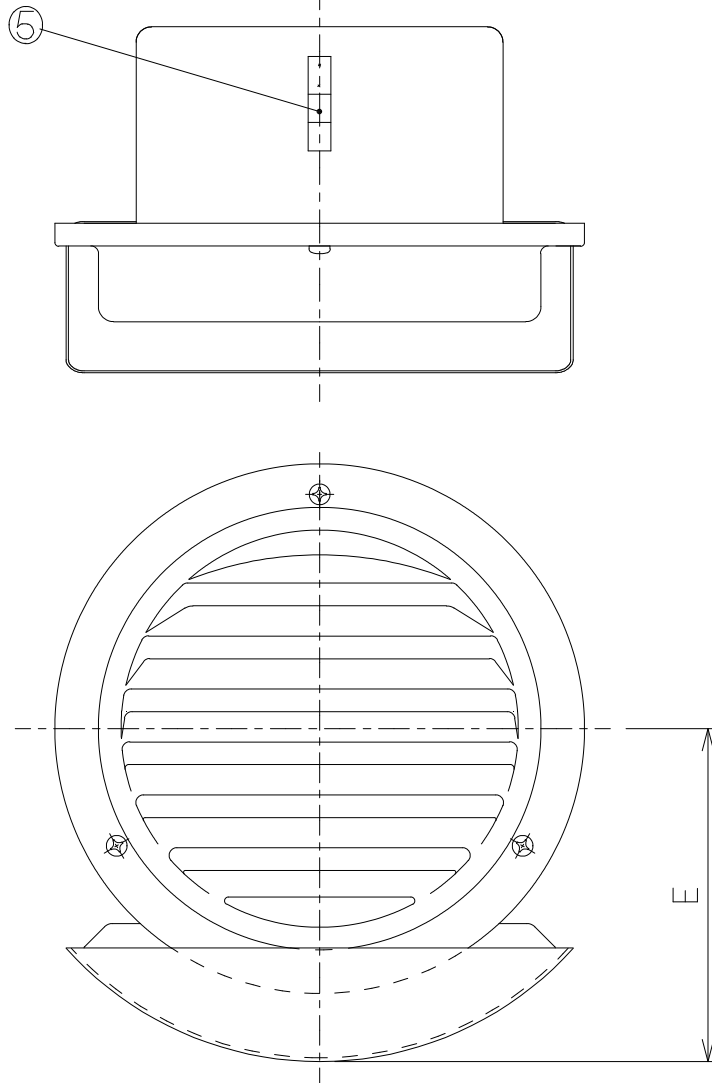
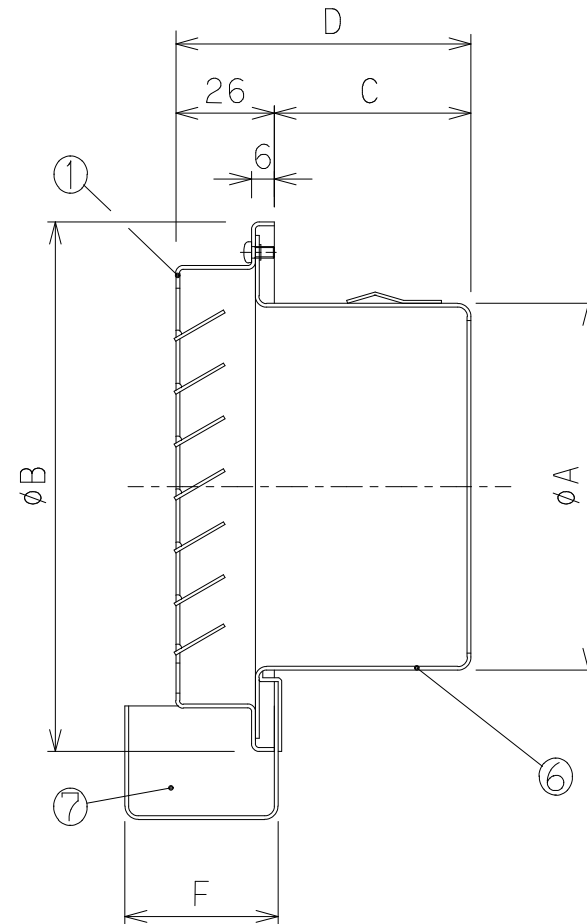


特記事項



型名	A	B	C	D	E	F
DS-100VTU	97	140	52	78	88	40
DS-125VTU	122	193	59	85	117	40
DS-150VTU	147	193	77	103	117	40



7	ドレン受け	1	SUS304または SUS443J1	~	t=0.5
6	パイプガイド	1	SUS304または SUS443J1	~	t=0.5
5	抜け止め金具	3	SUS304CSP	~	t=0.4
4	—	—	—	—	—
3	—	—	—	—	—
2	—	—	—	—	—
1	ベントキャップ	1	SUS304	~	t=0.5

カチオン電着塗装+シルバー焼付塗装

整理NO 外形図面-E45

型名	DS-***VTU	設計	松野	検図	田中
名称	平型ガラリ・ドレン受け付き				
材質	別記	個数	~	尺度	NO
作成年月	株式会社 大 佐				



片番	訂正内容	日付	備考	押印
△				
△				
△				