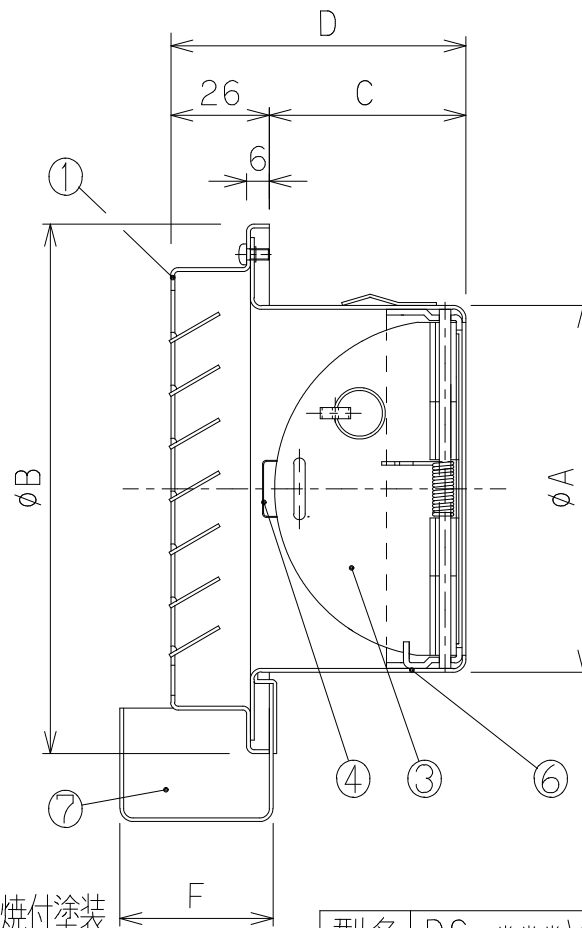
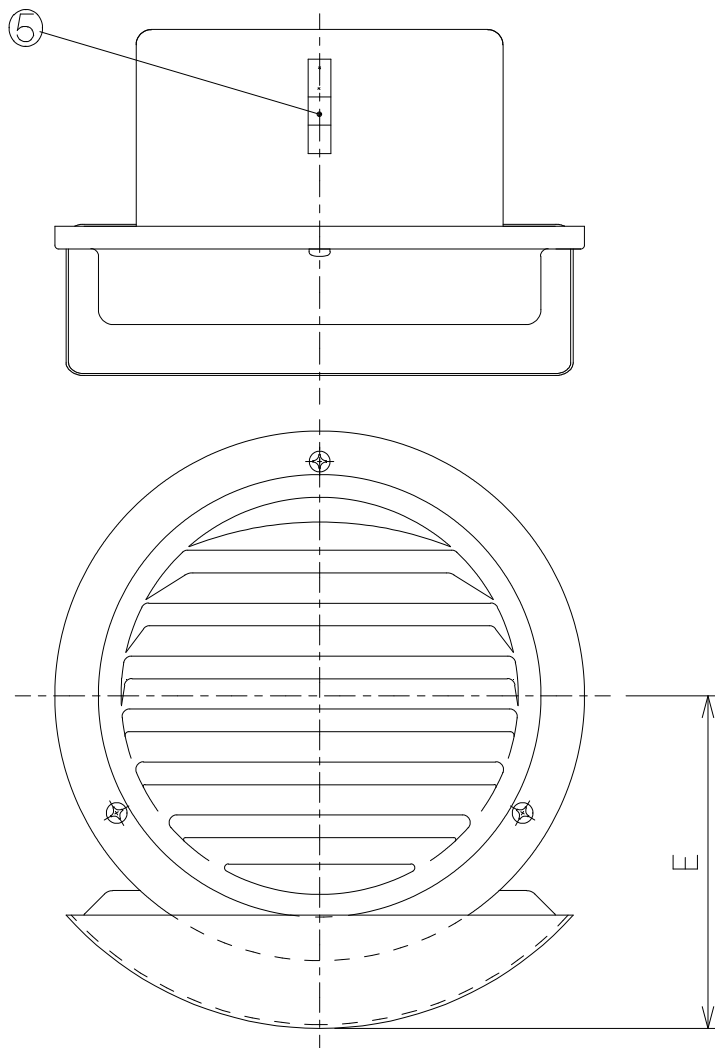


特記事項 1) 外壁側から点検できる場所に使用して下さい。
2) 温度ヒューズが120°Cの場合はご指定下さい。

型名	A	B	C	D	E	F
DS-100VTUD	97	140	52	78	88	40
DS-125VTUD	122	193	59	85	117	40
DS-150VTUD	147	193	77	103	117	40



7	ドレン受け	1	SUS304または SUS443J1	~	t=0.5
6	パイプガイド	1	SUS304または SUS443J1	~	t=0.5
5	抜け止め金具	3	SUS304CSP	~	t=0.4
4	温度ヒューズ	1	~	~	標準72°C
3	防火ダンパー	1	SUS304または SUS443J1	~	t=1.5
2	—	—	—	—	—
1	ベントキャップ	1	SUS304	~	t=0.5

カチオン電着塗装+シルバー焼付塗装

整理NO 外形図面-E47

型名	DS-***VTUD	設計	松野	検図	田中
名称	平型ガラリ・ドレン受け・FD付き				
材質	別記	個数	~	尺度	NO
作成年月	株式会社 大 佐				

片番	訂正内容	日付	備考	押印
△				
△				
△				