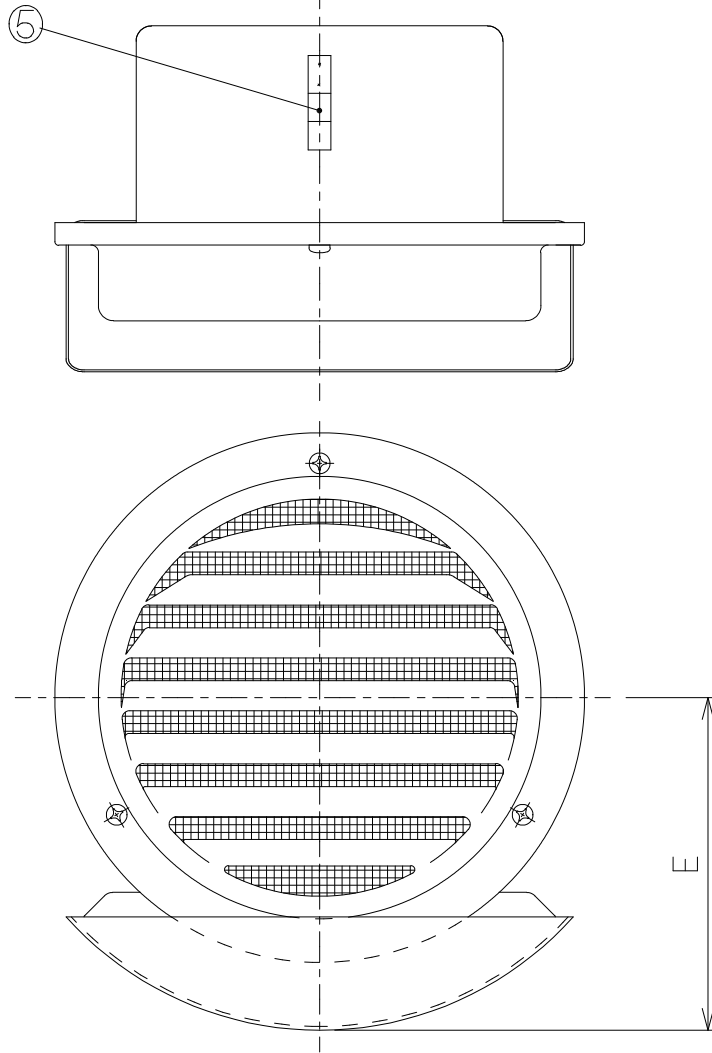
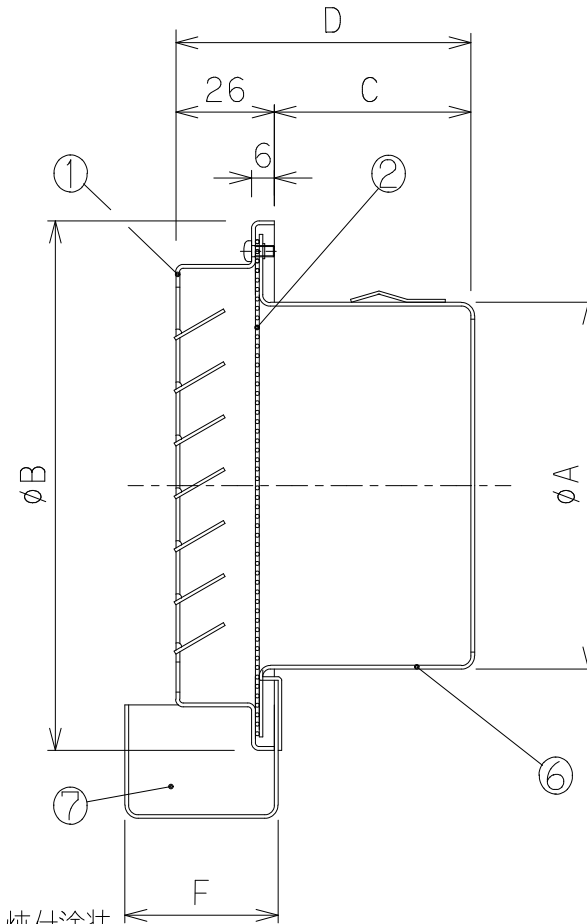


特記事項 1) 外壁側から点検できる場所に使用して下さい。



型名	A	B	C	D	E	F
DS-100VTUN	97	140	53	79	88	40
DS-125VTUN	122	193	60	86	117	40
DS-150VTUN	147	193	78	104	117	40



7	ドレン受け	1	SUS304または SUS443J1	~	t=0.5
6	パイプガイド	1	SUS304または SUS443J1	~	t=0.5
5	抜け止め金具	3	SUS304CSP	~	t=0.4
4	—	—	—	—	—
3	—	—	—	—	—
2	網	1	SUS304	~	標準は10メッシュ
1	ベントキャップ	1	SUS304	~	t=0.5
品番	名称	数量	材質	表面処理	備考

カチオン電着塗装+シルバー焼付塗装

整理NO 外形図面-E46

型名	DS-***VTUN	設計	松野	検図	田中
名称	平型ガラリ・ドレン受け・網付き				
材質	別記	個数	~	尺度	NO
作成年月	株式会社		大	佐	

片番	訂正内容	日付	備考	押印
△				
△				
△				