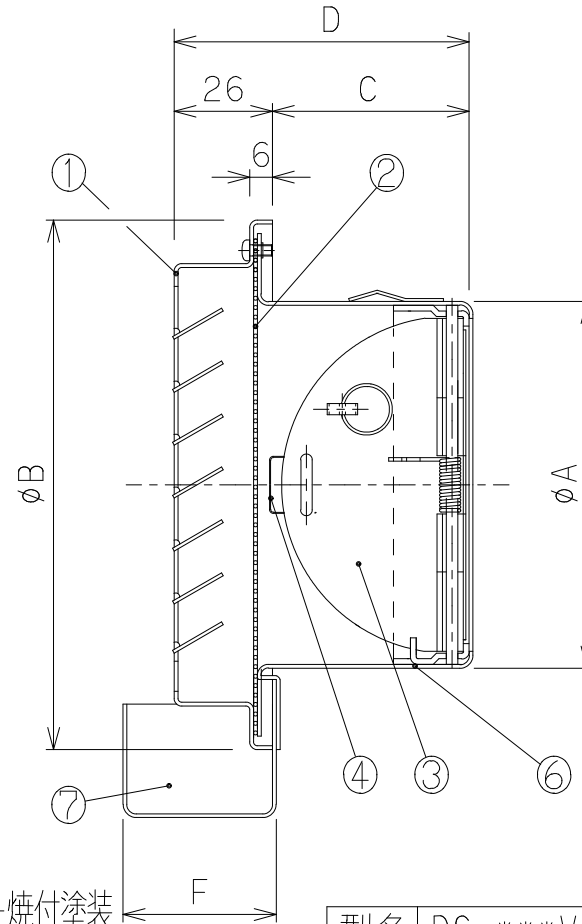
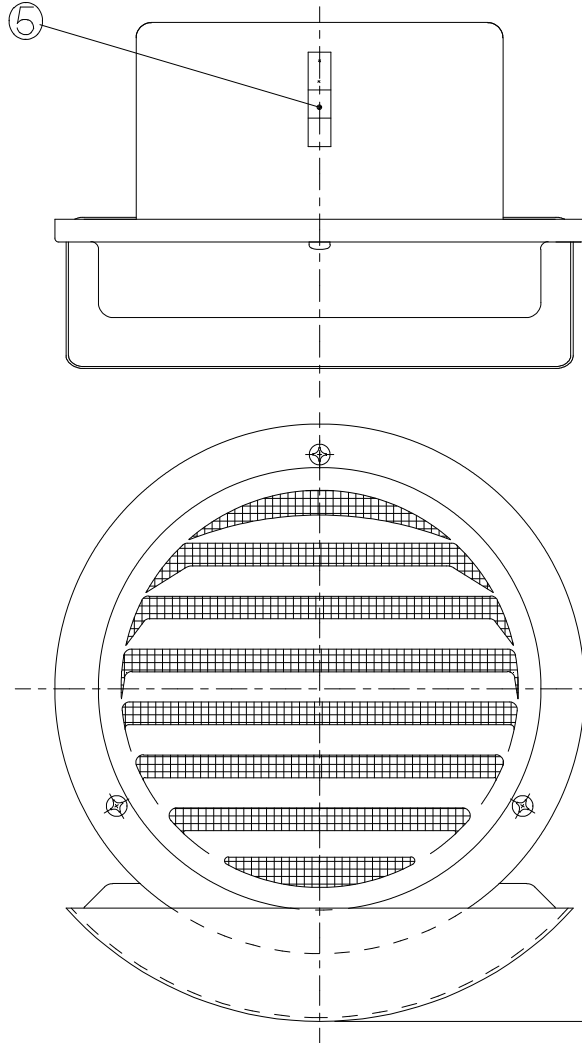


特記事項 1) 外壁側から点検できる場所に使用して下さい。
2) 温度ヒューズが120°Cの場合はご指定下さい。

| 型名 | A | B | C | D | E | F |
|-------------|-----|-----|----|-----|-----|----|
| DS-100VTUND | 97 | 140 | 53 | 79 | 88 | 40 |
| DS-125VTUND | 122 | 193 | 85 | 111 | 117 | 40 |
| DS-150VTUND | 147 | 193 | 78 | 104 | 117 | 40 |



| 7 | ドレン受け | 1 | SUS304または SUS443J1 | ~ | t=0.5 |
|----|---------|----|-----------------------|------|-----------|
| 6 | パイプガイド | 1 | SUS304または SUS443J1 | ~ | t=0.5 |
| 5 | 抜け止め金具 | 3 | SUS304CSP | ~ | t=0.4 |
| 4 | 温度ヒューズ | 1 | ~ | ~ | 標準72°C |
| 3 | 防火ダンパー | 1 | SUS304または SUS443J1 | ~ | t=1.5 |
| 2 | 網 | 1 | SUS304 | ~ | 標準は10メッシュ |
| 1 | ベントキャップ | 1 | SUS304 | ~ | t=0.5 |
| 品番 | 名称 | 数量 | 材質 | 表面処理 | 備考 |

カチオン電着塗装+シルバー焼付塗装

| 片番 | 訂正内容 | 日付 | 備考 | 押印 |
|----|------|----|----|----|
| △ | | | | |
| △ | | | | |
| △ | | | | |

整理NO 外形図面-E48

| | | | | | |
|------|------------------|------|----|----|----|
| 型名 | DS-***VTUND | 設計 | 松野 | 検図 | 田中 |
| 名称 | 平型ガラリ・ドレン受け・FD付き | | | | |
| 材質 | 別記 | 個数 | ~ | 尺度 | NO |
| 作成年月 | | 株式会社 | 大 | 佐 | |