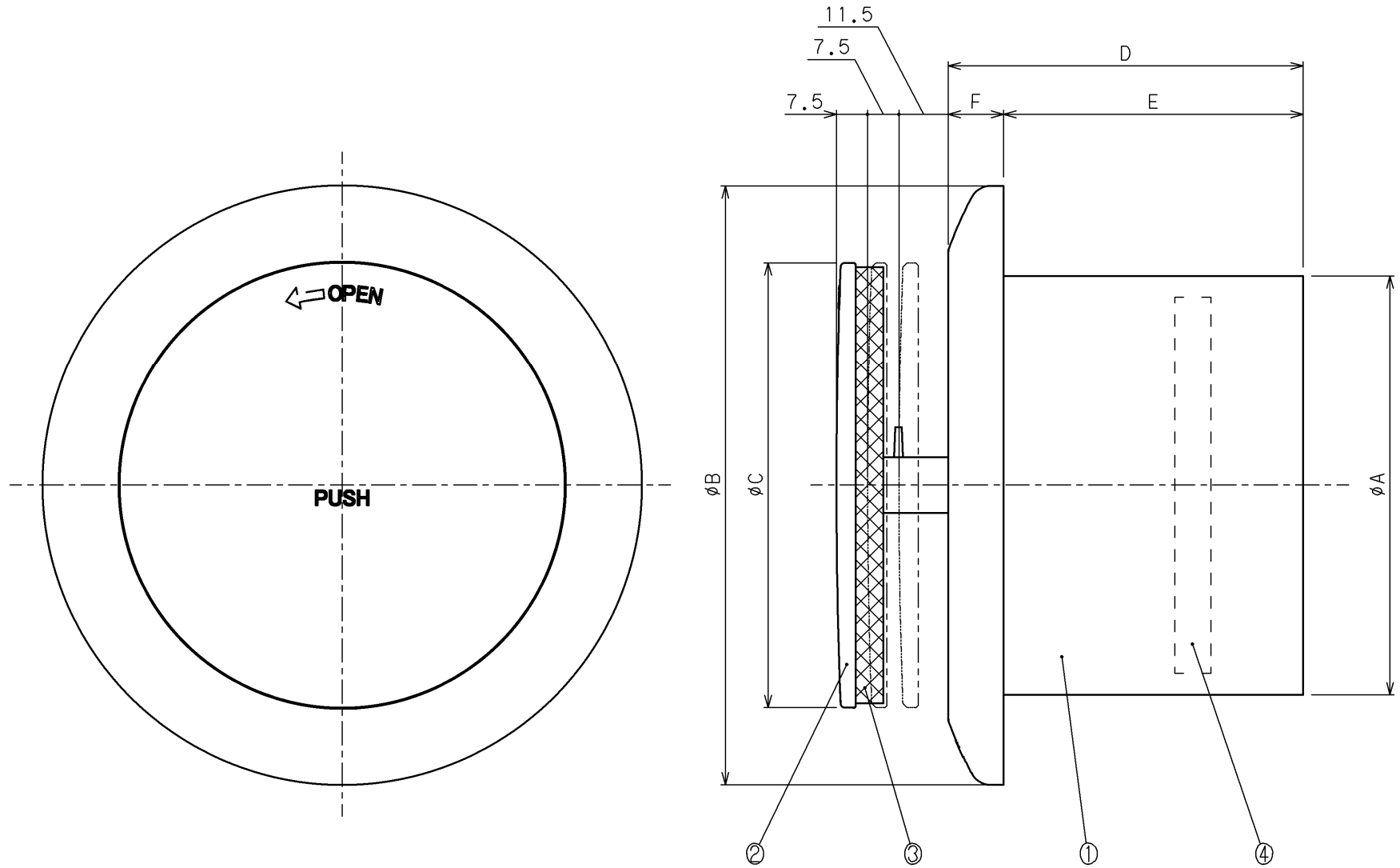


IDナンバー	型名	A	B	C	D	E	F
1G11A10X	DPK-100MPS5-F	98	140	104	83	70	13
1G11A15X	DPK-150MPS5-F	148	195	154	83	70	13



7	—	—	—	—	—	—
6	—	—	—	—	—	—
5	—	—	—	—	—	—
4	フィルター	1	ポリエステル	〜	厚み:8.5/透率:53%	△
3	パッキン	1	合成ゴム発泡体	〜	—	△
2	シャッター	1	ABS樹脂	〜	—	△
1	筒本体	1	ABS樹脂	〜	—	△
品番	名称	数量	材質	表面処理	備考	片番

訂正内容	日付	備考	押印

整理NO	外形図面-G11		
型名	DPK-***MPS5-F	設計	松野 横田
名称	プッシュ式レジスター、丸型、フィルター付き	校閲	田中
材質	別記	個数	〜
作成日	2016/08/05	尺度	1/0
		株式会社	大佐