

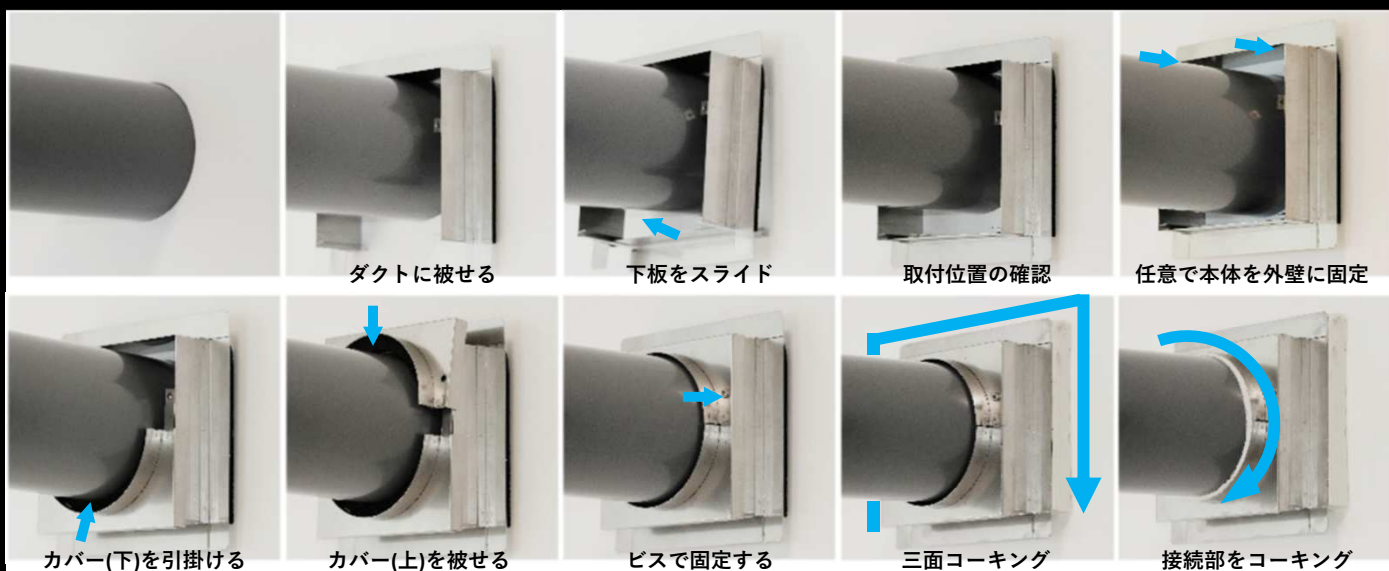
# 配管貫通部の劣化・浸水防止 大佐の防水カバー

## DS-KVU

特許出願中



- ・紫外線等によるコーキングの劣化を軽減
- ・取り付け簡単・既存の配管に後付可能
- ・規格品で打ち合わせ時間短縮
- ・サンドイッチパネル等の薄板の防水に



総販売元

**株式会社 ESCOM**

〒101-0052 東京都千代田区神田小川町3-10-7 Sビル駿河台3F  
TEL:03-5577-2291 FAX:03-5244-5449

製造元

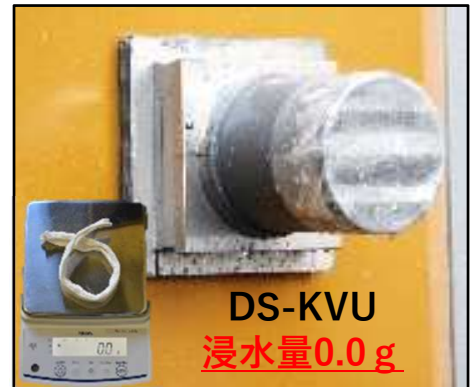
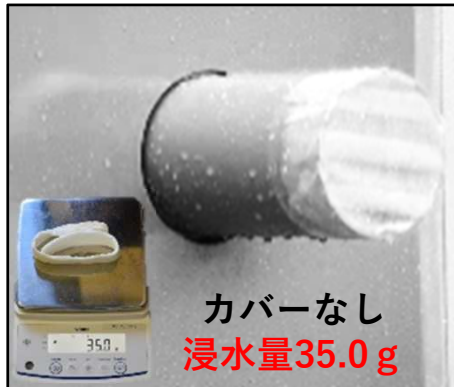
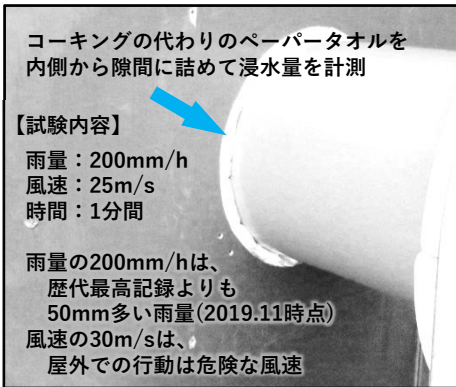
**株式会社大佐**  
Daisa Inc.

〒116-0014 東京都荒川区東日暮里6-39-14  
TEL:03-3806-5101 FAX:03-3806-5105



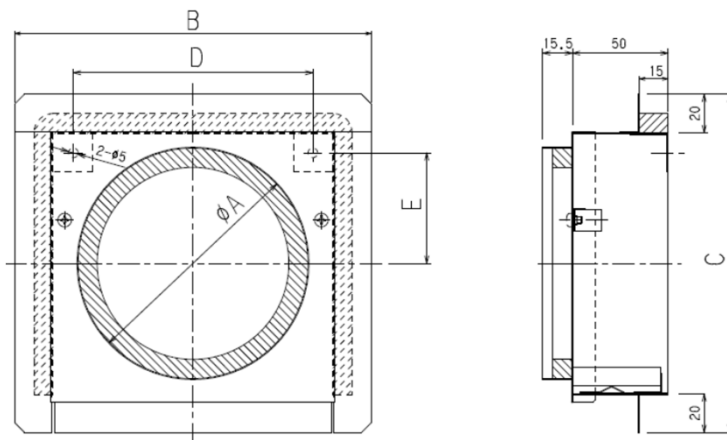
## 水密比較試験(自社)

コーキングの劣化には個体差があり計測が困難なことから、コーキングの部分にペーパータオルに置き換え、防水カバーなし・ありで給水量の比較試験を行った



雨量140mm/h・1時間の実験でも、内部への浸水無し(浸水量0.0g)→大佐HPで動画配信中

<http://www.web-daisa.co.jp/>



### 製品構成

上枠	×1
下板	×1
カバー(上)	×1
カバー(下)	×1
ビス	×2
気密パッキン(大)	×1
気密パッキン(小)	×2

### 製品材質

本体：SUS304 0.5t 2B仕上げ  
 バックアップ材：エプトシーラー  
 接続部コーキング止め：エプトシーラー

## 既製品

※価格は参考定価です。ご購入価格は下記代理店にお問い合わせください。

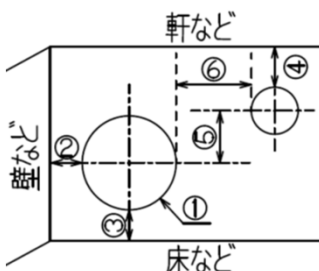
品番	(参考定価)	A	B	C	D	E	数量
DS-100KVU	14,500円	120	186	176	125	57.5	
DS-150KVU	20,000円	170	236	226	175	82.5	
DS-200KVU	25,000円	220	286	276	225	107.5	
DS-250KVU	37,000円	270	336	326	275	132.5	
DS-300KVU	41,000円	320	386	376	325	157.5	



## 特注品

製作には径・本数等が必要です。手書きで構いませんので例のような図面をご用意いただき、下記の代理店にメール(推奨)またはFAXでお問い合わせください。その後承認図と御見積を送ります。

### 【例】



- ①パイプなどの径
- ②壁などとの間隔(芯々不可)
- ③床などとの間隔(芯々不可)
- ④軒などとの間隔(芯々不可)
- ⑤複数本時の偏芯(芯々のみ)
- ⑥パイプ間隔(芯々不可) 等々

## 特注品対応例



### 販売代理店

空調、冷凍資材、断熱材  
**MURASHO**

### 【東京本店】

〒334-0074 埼玉県川口市江戸1-6-10  
 TEL:048-285-3226 FAX:048-283-4650

### 【横浜支店】

〒221-0862 神奈川県横浜市神奈川区三枚町355-1  
 TEL:045-372-2581 FAX:045-374-2166

<受注専用メール> [order@mura-sho.co.jp](mailto:order@mura-sho.co.jp)