

DS-MBG シリーズ



コンパクト

高性能でありながら、外壁からの出寸法を抑えました。

耐外風

外風の逆流が少なく、安定的な換気が出る為、省エネの一環に。

耐雨

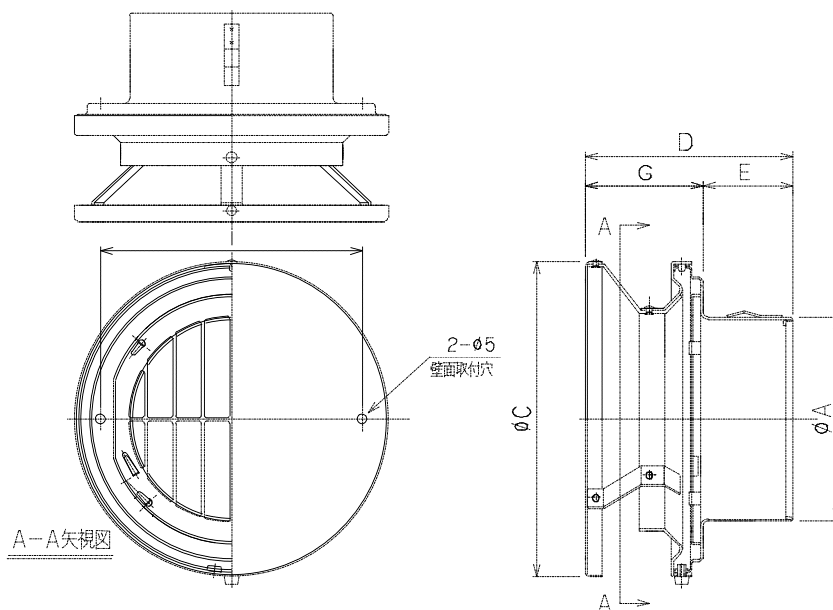
止水性能が優れています。

メンテナンス性向上

コーキングを切らずに、各メンテナンスが出来ます。

図面・寸法・価格表

詳細図面をご希望の方はお問い合わせください。



型名		本体定価	網加算	塗装加算	A	C	D	E	G
標準品	DS-100MBG	5,900	500	1,600	97	150	99	43	56
	DS-150MBG	8,500	800	2,000	147	200	133	67	66
	DS-200MBG	28,000	-	2,700	197	270	177	81	96
	DS-250MBG	33,000	-	4,200	246	330	186	81	105
FD付	DS-100MBGD	9,500	500	1,600	98	150	119	63	56
	DS-150MBGD	12,800	800	2,000	148	200	153	87	66
	DS-200MBGD	36,000	-	2,700	197	270	197	101	96
	DS-250MBGD	47,000	-	4,200	247	330	226	121	105

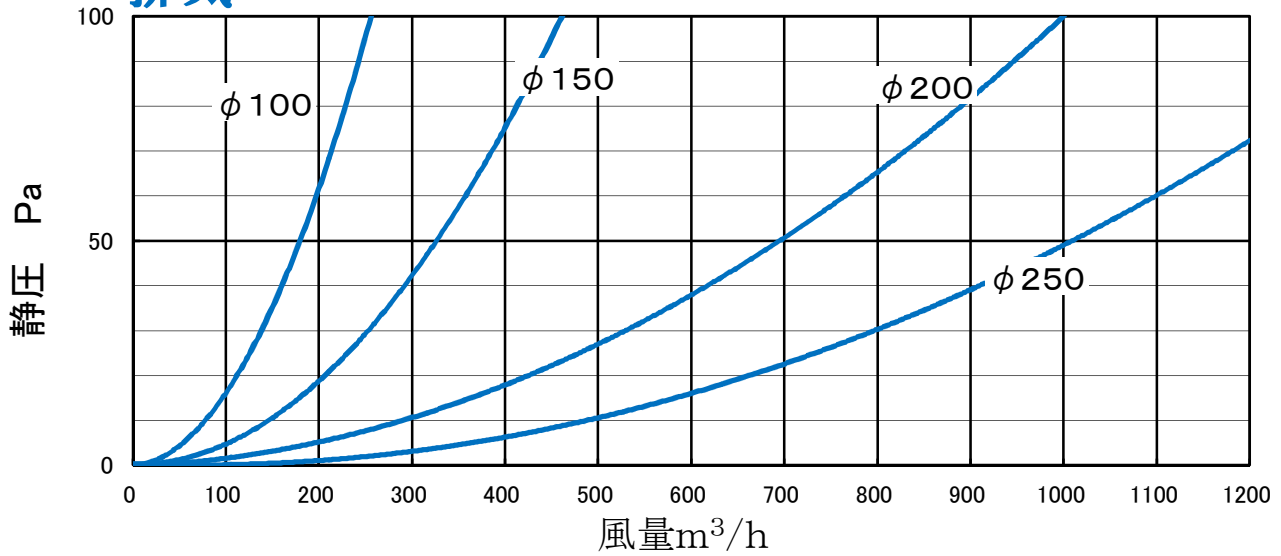
網付きの型名は、10メッシュの場合、DS-***MBGN10Mとなります。

DS-200・250MBGは標準で3メッシュとなります。10メッシュの場合は、DS-200MBGN10Mとなります。

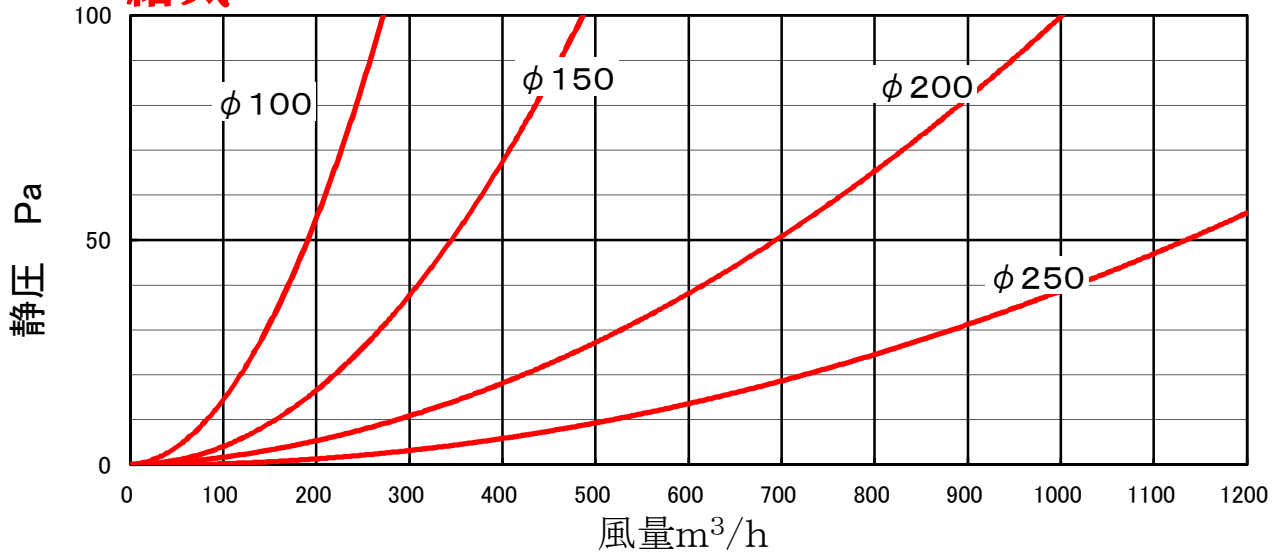
圧力損失図

詳細データをご希望の方はお問い合わせください。

排気



給気



水密データ (自社実験による) 散水量200mm/h相当 外風速20m/s ランダム吹付

