

DS-YFGT

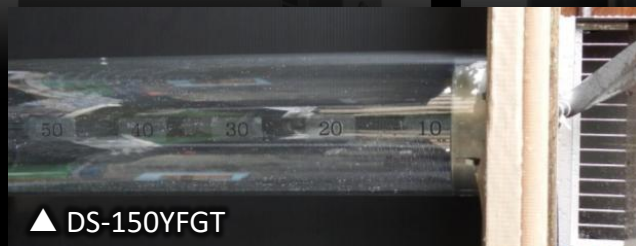
ステンレス製 角型 フラットフード

耐外風雨 低圧損 壁汚れ軽減
さまざまな場所に取り付け可能

- ・左右吹き抜けタイプです。上下は塞がっており、深型のため耐外風・耐雨性能に優れています。
- ・圧力損失が低いため機器への負担を軽減できます。また省エネの一環にも役立ちます。
- ・排気流を外壁から遠ざける事により汚れを軽減しました。
- ・左右開口にすることにより妻側はもちろん軒下、軒上等にも取付可能。



社内試験による水密比較データ



▲ DS-150YFGT



▲ 参考: 丸型フード

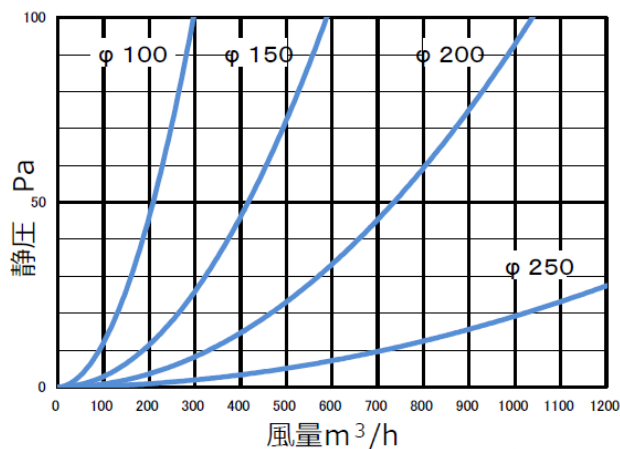
散水量: 10分間降雨35mm相当(1時間当たり210mm相当) 試験体に向けて噴射
外風速: 25m/s ランダム吹付け
機械給気: 給気風速5m/s

SUS443J1(またはSUS304)
カチオン電着塗装+シルバー焼付塗装
指定色仕上げも別途承ります。

圧力損失特性

- ・DS-100YFGT
- ・DS-150YFGT
- ・DS-200YFGT
- ・DS-250YFGT

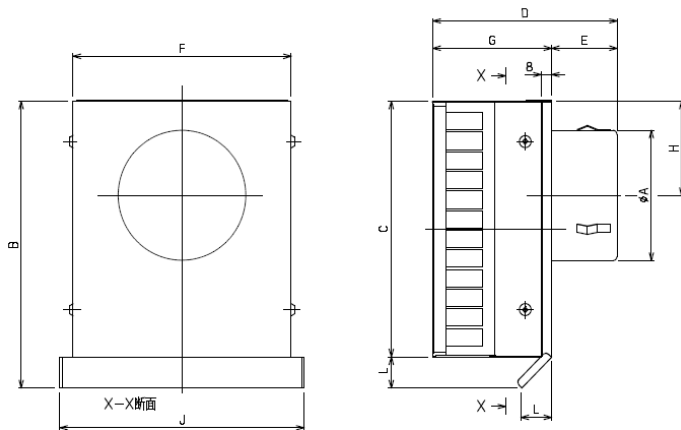
右図は上記4製品の圧力損失特性図(排気)となります。
 その他サイズ、FD付、網付、給気等はホームページよりダウンロードできます。



製品寸法

偏芯加工、異口径加工等も別途承ります。
 詳しくはお問い合わせください。

詳細図はホームページよりダウンロード
 できます。



仕様	型名	本体価格	網加算	塗装加算	A	B	C	D	E	F	G	H	J	L
標準	DS- 75YFGT	8,200	750	1,600	72	213	190	126	36	165	90	70	185	23
標準	DS-100YFGT	8,200	750	1,600	97	216	190	139	49	165	90	70	185	23
標準	DS-125YFGT	11,000	1,200	2,000	122	245	220	161	56	197	105	100	217	25
標準	DS-150YFGT	11,000	1,200	2,000	147	245	220	179	74	197	105	100	217	25
標準	DS-175YFGT	24,000	1,400	2,700	172	305	275	195	67	240	128	120	270	30
標準	DS-200YFGT	24,000	1,400	2,700	197	305	275	209	81	240	128	120	270	30
標準	DS-225YFGT	36,800	2,300	4,200	220	360	325	239	81	300	158	150	330	35
標準	DS-250YFGT	36,800	2,300	4,200	246	360	325	239	81	300	158	150	330	35
FD付	DS- 75YFGTD 72°C/120°C	11,200	750	1,600	72	213	190	126	36	165	90	70	185	23
FD付	DS-100YFGTD 72°C/120°C	11,200	750	1,600	97	216	190	139	49	165	90	70	185	23
FD付	DS-125YFGTD 72°C/120°C	14,800	1,200	2,000	122	245	220	161	56	197	105	100	217	25
FD付	DS-150YFGTD 72°C/120°C	14,800	1,200	2,000	147	245	220	179	74	197	105	100	217	25
FD付	DS-175YFGTD 72°C/120°C	32,000	1,400	2,700	172	305	275	195	67	240	128	120	270	30
FD付	DS-200YFGTD 72°C/120°C	32,000	1,400	2,700	197	305	275	209	101	240	128	120	270	30
FD付	DS-225YFGTD 72°C/120°C	52,500	2,300	4,200	220	360	325	239	111	300	158	150	330	35
FD付	DS-250YFGTD 72°C/120°C	52,500	2,300	4,200	246	360	325	239	121	300	158	150	330	35

※価格はすべて税抜となっております。
 ※網付型番: DS-***YFGTN10(5・3)M
 ※防火ダンパー付型番: DS-***YFGT72°C標準72°C(120°Cの場合はご指定ください)
 ※網・防火ダンパー付き参考型番DS-***YFGTND10M72°C